

Az MSH tartály a hagyományos fűtési rendszerek energiatarolója. Kiegyenlíti a hőtermelő (vagy a rendelkezésre álló energia) és a hőigény időbeli eltérését, biztosítva ezáltal a komfortosságot. 90 °-os csonkelrendezésű, tisztítónyílás nélkül.

Tartály üzemi hőmérséklet/nyomás:

0 – 95 C° / 3 bar

Palástlemez anyagminőség:

S235 JRG2

Edényfenék anyagminőség:

S235 JRG2

Felületvédelem:

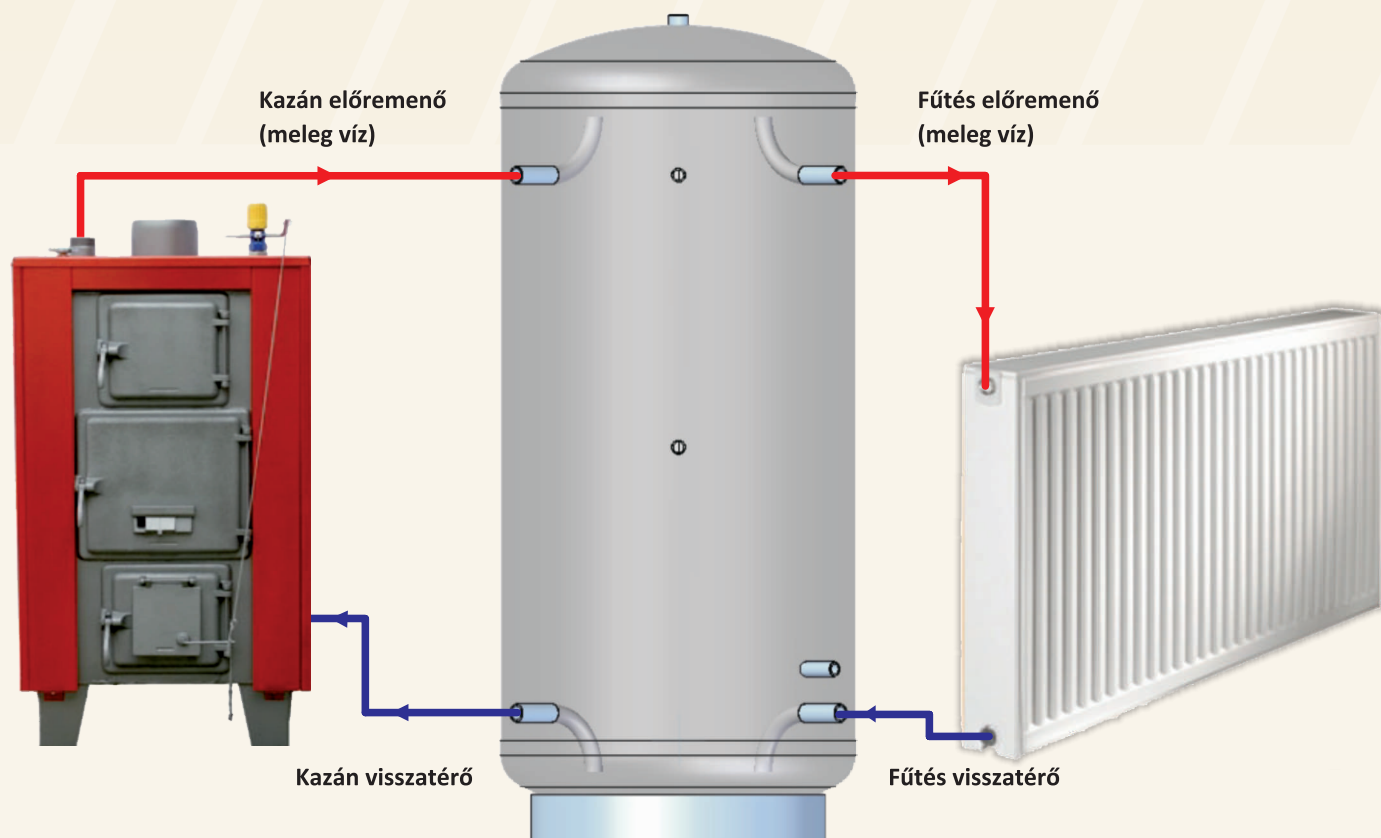
Belül nyers, kívül alapozott

Csatlakozási menetek:

DIN ISO 228-1 szerint

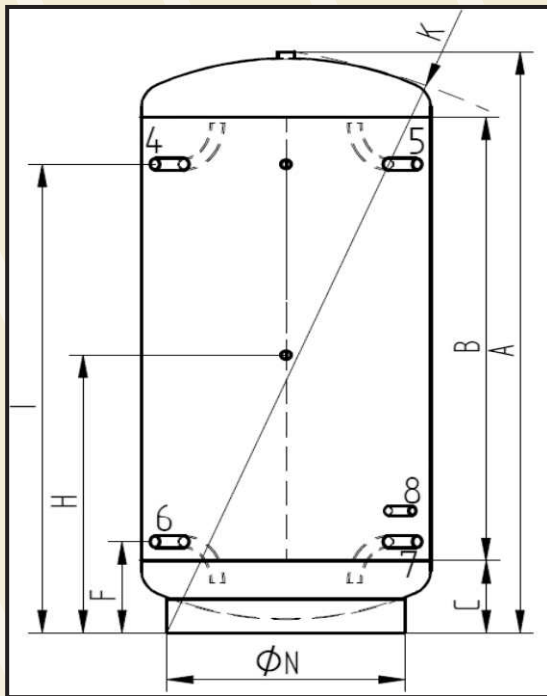
Opcióként rendelhető:

Szigetelés 100 mm szivacs (16 kg/m³) poliuretán külső kasírozott borítással, zipzáras kivitelben



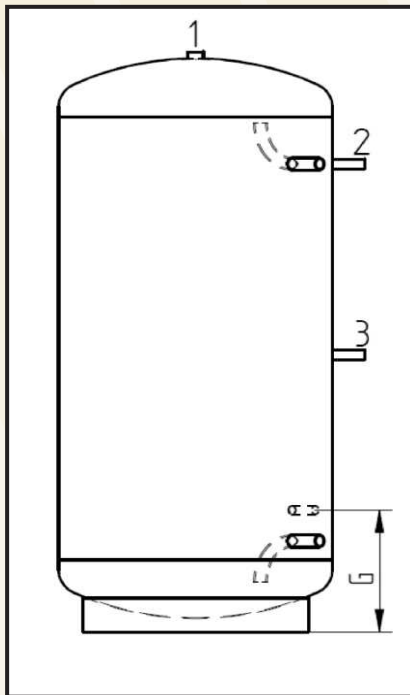
MSH típusú puffertároló

MAGNET
tartálygyártó kft.



Bekötési javaslat

Jel	Funkció	Csonk típus		
		250	500 - 1000	1500 - 3000
1	Légtelenítő	G1 1/4"	G1 1/4"	G1 1/4"
2	Érzékelő/hőmérő	G3/4"	G3/4"	G3/4"
3	Érzékelő/hőmérő	G3/4"	G3/4"	G3/4"
4	Kazánkör (meleg be)	G1"A	G1 1/4"A	G2"A
5	Radiátorkör (meleg ki)	G1"A	G1 1/4"A	G2"A
6	kazánkör (visszatérő ki)	G1"A	G1 1/4"A	G2"A
7	Radiátorkör (visszatérő be)	G1"A	G1 1/4"A	G2"A



Alap adatok űrtartalom szerint

Megnevezés	jel	m.e.	250	500	750	1000	1500	2000	3000
űrtartalom		liter	250	500	750	1000	1500	2000	3000
teljes magasság	A	mm	1154	1874	1850	1927	2079	2345	3072
palást magasság	B	mm	755	1510	1510	1510	1510	1770	2500
alsó fenék magasság	C	mm	215	180	162	220	297	313	310
tartály átmérő	D	mm	600	600	750	850	1000	1100	1150
bekötés magasság	F	mm	280	245	227	285	362	378	375
bekötés magasság	G	mm	385	350	332	390	467	483	480
bekötés magasság	H	mm	615	980	912	920	1097	1213	1660
bekötés magasság	I	mm	905	1630	1562	1570	1747	1963	2690
billenési sugár	K	mm	1190	1890	1880	1960	2140	2400	3120
alsó gyűrű átmérő	N	mm	500	500	650	700	850	900	1000
szigetelés vastagság		mm	100	100	100	100	100	100	100
magasság szigetelve		mm	1230	1950	1925	2005	2155	2420	3150
átmérő szigetelve		mm	800	800	950	1050	1200	1300	1350
üres tömeg		kg	61	95	123	142	196	244	351

