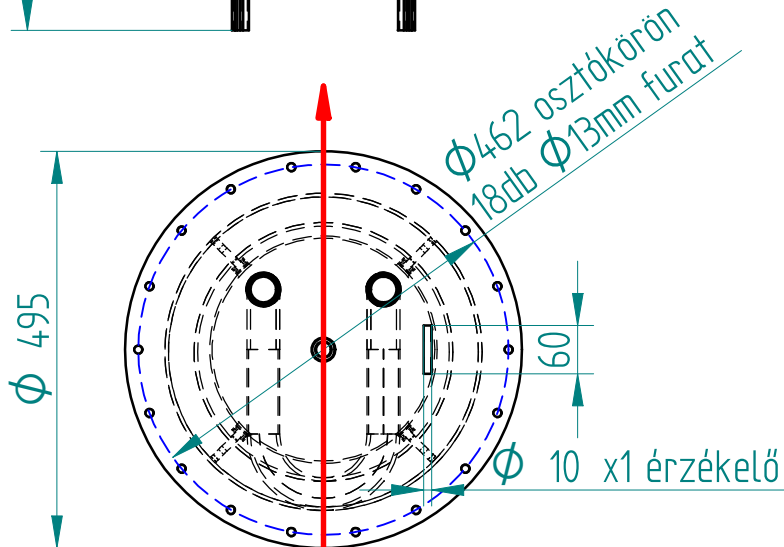
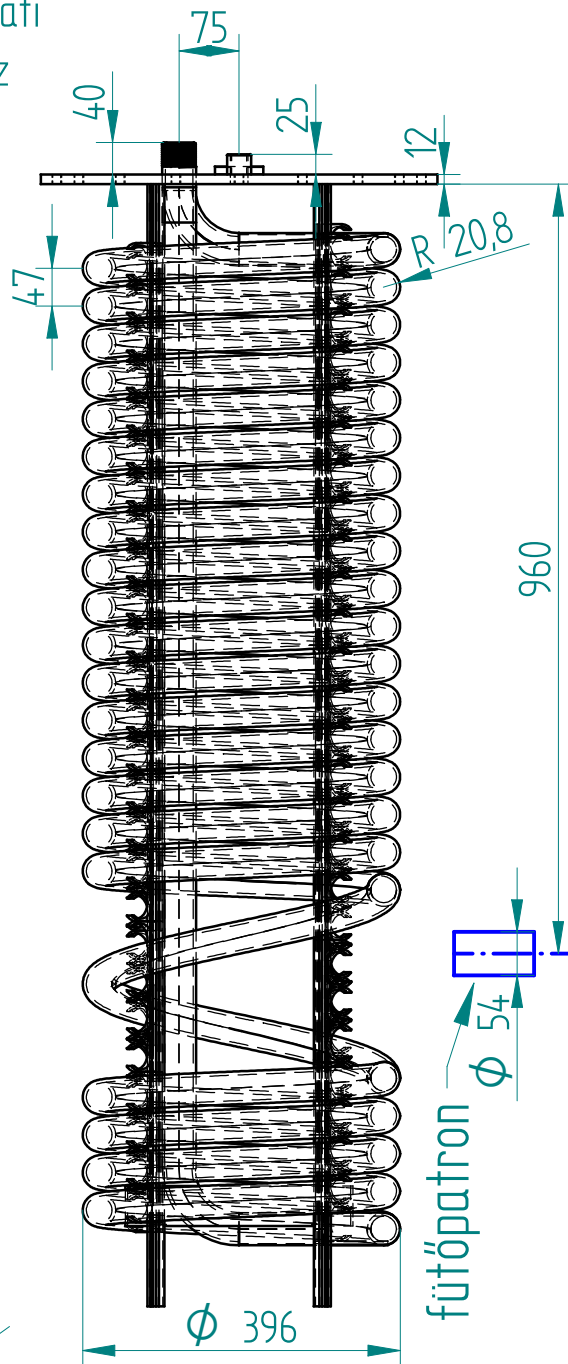
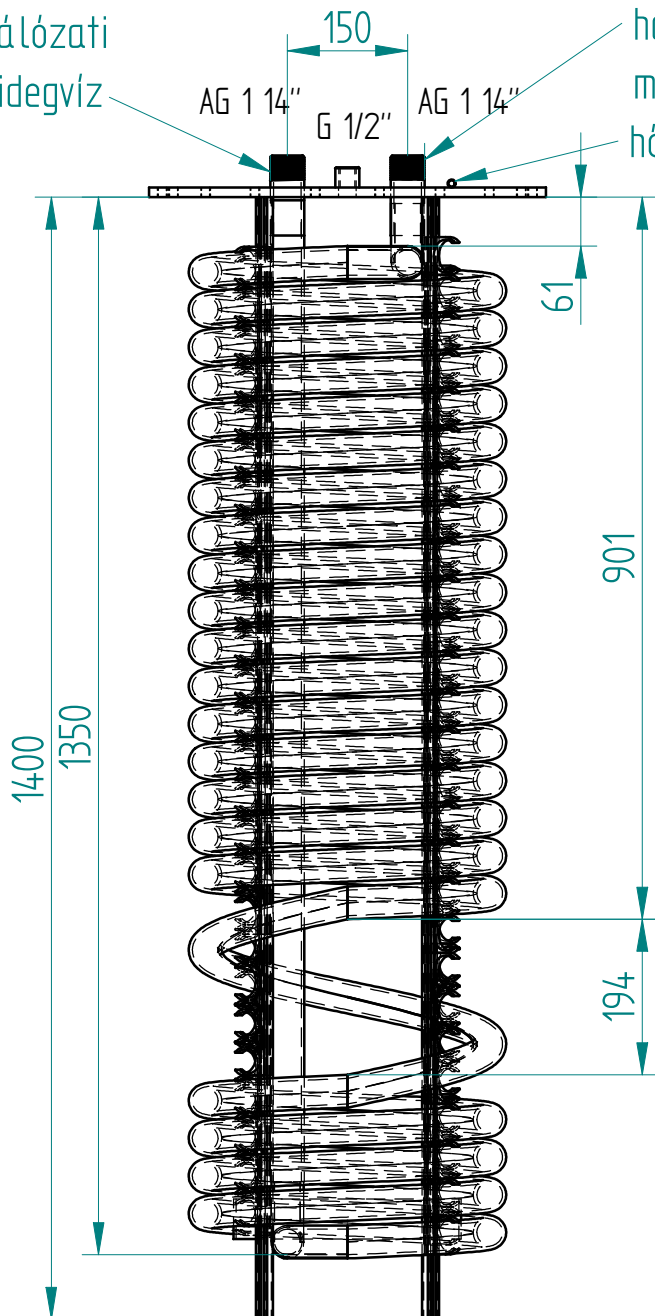


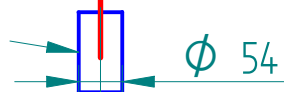
hálózati hidegvíz

használati melegvíz hőmérő



Üzemi nyomás 8 bar  
 Bordáscső DN32x25fm  
 Hőátadó felület 6,25m<sup>2</sup>  
 Üzemi hőmérséklet 0-95 °C

akadály nem lehet a fűtőpatron irányában !



NAME	DATE	DN32x25 fm HMV modul	
DRAWN	Trapp F	01/15/16	
CHECKED			
ENG APPR			
MGR APPR			
MAGNET kft		SIZE	DWG NO
H-7342 Mágocs, Kültelek 22			REV
Tel/Fax : 0036-72/451013			
www.magnet-kft.hu		SCALE:	WEIGHT: kg